

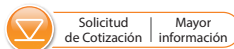
Principios de funcionamiento

Cuando se coloca la bomba de vejiga de Solinst en un pozo o una perforación, el agua se eleva dentro de la vejiga y el tubo de muestreo hasta el nivel estático. Se suministra nitrógeno o aire comprimido a la bomba a través de una tubería de impulsión que usa una unidad de control. Aplicar presión comprime la vejiga y cierra la parte inferior de la válvula de retención, forzando el agua desde la vejiga hacia la tubería de muestreo.

Durante un ciclo de venteo se libera la presión desde la tubería de impulsión. La vejiga vuelve a su estado inicial a medida que vuelve a ingresar agua en la bomba, mientras la válvula de control superior evita que el agua que ya se encuentra en la tubería de muestreo vuelva a caer dentro de la vejiga. El ciclo de impulsión y venteo proporciona el caudal de agua, cuya velocidad se puede ajustar para purgado o muestreo.

- Notas:**
1. La profundidad máxima para el funcionamiento de una bomba de vejiga de 1" es 500 pies (150 m) debajo de la superficie.
 2. **NO** exceda una presión de funcionamiento de 250 psi.
 3. Si utiliza un compresor para el funcionamiento de la bomba de vejiga, se recomienda el uso de secadores de aire.

Conjunto de la bomba



Portátil: La bomba de vejiga se puede conectar a tuberías dobles con un diámetro exterior de 1/4" unidas de manera intermitente, montada en un carrete.

- Empuje la manguera de muestreo y de inyección de gas en los vástagos con conexión rugosa. La manguera de inyección de gas se conecta al vástago que tiene un pequeño hoyo junto a la base.
- Baje el conjunto de la bomba de vejiga dentro del pozo, usando una línea de seguridad de acero inoxidable conectada a la bomba por un vástago de seguridad de ojal. La Tag Line Modelo 103 de Solinst se puede usar como línea de seguridad si fuera necesario.
- Conecte la línea de alimentación de la fuente de gas comprimido a la unidad de control. La línea de impulsión se conecta desde la unidad de control hasta el carrete (la unidad de control Modelo 464 cuenta con líneas de impulsión y de alimentación).
- Conecte una línea de muestreo corta (3 pies o 1 m) con un diámetro exterior de 1/4" al conector de muestreo en el carrete.

Dedicado La bomba de vejiga se monta conectándola a un cabezal de pozo dedicado con tuberías de muestreo con un diámetro exterior de 1/4" y línea de impulsión.

- Corte la manguera a la longitud deseada. Empuje la manguera de muestreo y de inyección de gas en los vástagos con conexión rugosa. La manguera de inyección de gas se conecta al vástago que tiene un pequeño hoyo junto a la base.
- Conecte la línea de muestreo y la línea de impulsión al acople a presión correcto en el lado inferior del cabezal del pozo (consulte el diagrama de la derecha para ver el uso de los acoples a presión y adaptadores).
- Baje la bomba de vejiga dentro del pozo usando un cable de Kevlar o una línea de seguridad de acero inoxidable conectada al gancho de suspensión en el cabezal del pozo, si se desea. Empuje hacia abajo firmemente el cabezal del pozo en la prolongación del encamisado.
- Conecte una línea de muestreo corta (3 pies o 1 m) al acople de muestreo del cabezal del pozo (consulte el diagrama a la derecha para ver el uso de los acoples a presión y adaptadores).
- Conecte la línea de alimentación del suministro de gas comprimido a la unidad de control. La línea de impulsión se conecta desde la unidad de control en la parte superior del cabezal del pozo (la unidad de control Modelo 464 cuenta con líneas de impulsión y de alimentación).

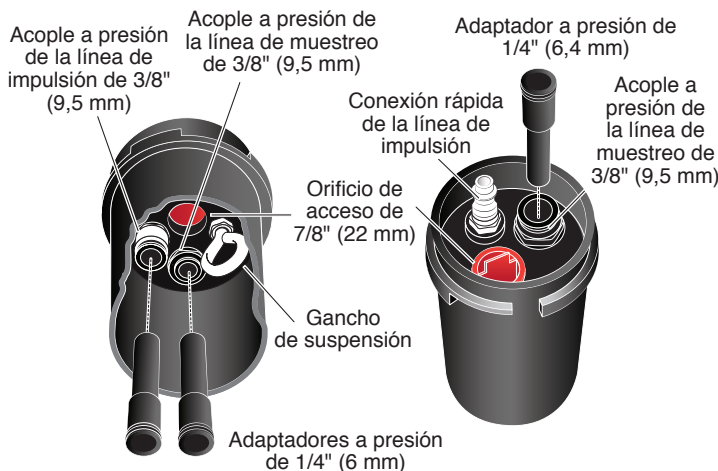
Para obtener instrucciones de bombeo detalladas, consulte las Instrucciones de funcionamiento de la unidad de control Modelo 464 de Solinst.

Modelo 407 de acero inoxidable de 1" de diámetro

Configuración de muestreo portátil



Configuración del cabezal de pozo dedicado



Los cabezales de pozo están provistos con tres adaptadores a presión de 1/4" para posibilitar el uso de tuberías de 1/4" o 3/8", según se prefiera.

Para conectar la tubería simplemente empuje el acople a presión. Para liberar la tubería empuje hacia abajo en ambos lados del anillo superior y tire de la tubería para extraerla.

Adaptador Opcional para la Línea de Inyección de Gas (107117)



Cuando la bomba de Vejiga se coloca sin el Cabezal y Tapa de Pozo Solinst o Carrete Portátil Solinst para de Tubería, debe utilizar el Adaptador para la Línea de Inyección de Gas que permite la conexión entre la manguera de inyección de gas que viene de la bomba y la manguera negra de inyección de gas que viene de la Caja de control con el conector rápido.

Desmontaje de la bomba

1. Remueva el Retenedor del Filtro, la Malla del Filtro y las Platinas Superior e Inferior, sea cuidadoso de no perder las válvulas de cheque. Remueva la Cubierta de la Vejiga del Cuerpo de la Bomba.
2. Remueva los Retenedores Superior e Inferior de la Cubierta de la Vejiga. Mientras sostiene la Cubierta de la Vejiga, quizás usted necesite empujar uno de los extremos contra una superficie sólida para ayudarse a sacar uno de los retenedores; luego use la Varilla Central para empujar el otro Retenedor hacia afuera. Deslice la varilla central hacia afuera de la vejiga.
3. Remueva la vejiga de la Cubierta de la Vejiga usando un par de pinzas de puntas de aguja.

Nota: La bomba se lavó antes de salir de Solinst, sin embargo, puede descontaminar la bomba antes de usarla. El conjunto de la bomba debe descontaminarse al cambiar de pozo.

Descontaminación

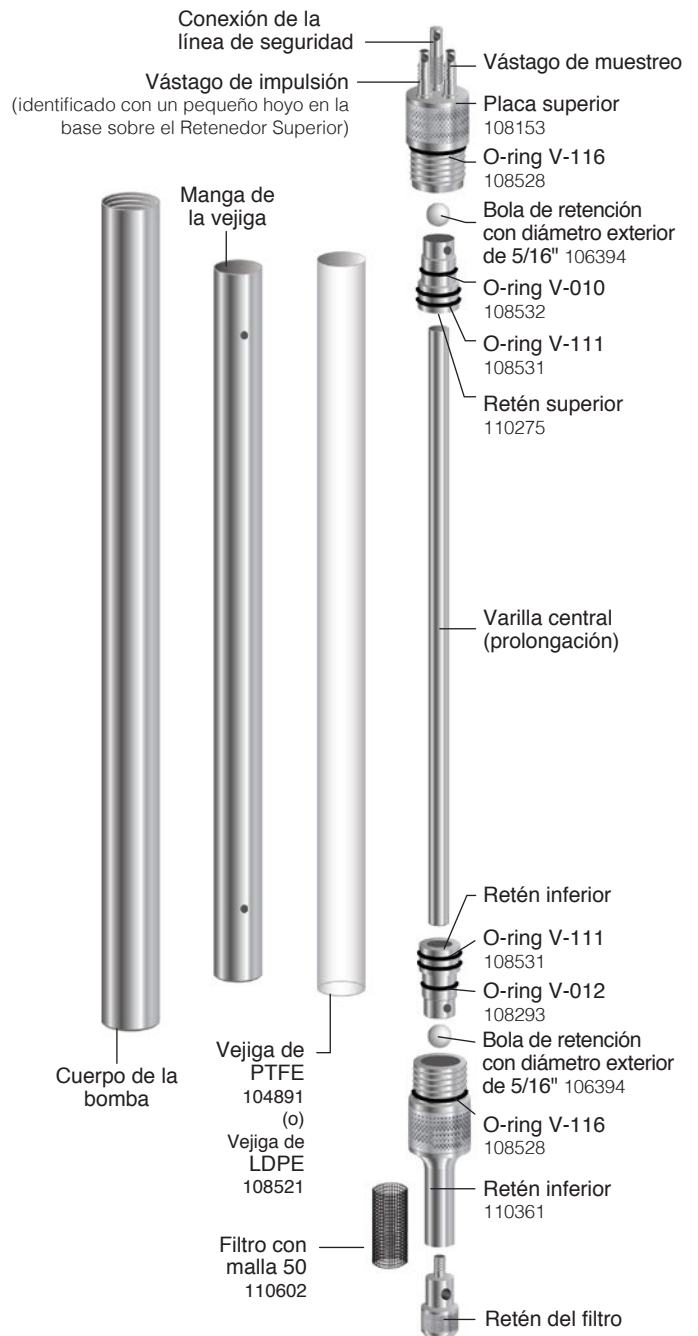
- Notas:**
1. Cumpla siempre con las pautas locales y los protocolos estándar.
 2. No use acetona en los o-rings.

1. Desmonte la bomba completamente.
2. Lave todos los componentes de la bomba con un jabón o detergente sin fosfatos.
3. Enjuague todos los componentes cuidadosamente con agua desionizada.
4. Reemplace los o-rings y la vejiga si están gastados, si fuera necesario, y vuelva a montar.
5. El interior de la bomba se puede limpiar sin desmontar enjuagando con solución de limpieza a través de la admisión de la bomba. Después de retirar el filtro de la bomba, use una bomba peristáltica conectada a la placa inferior para impulsar la solución de limpieza a través de la bomba. Luego enjuague la bomba con agua desionizada.

Reensamblaje de la bomba

1. Manualmente coloque la Vejiga dentro de la Cubierta de la Vejiga. La Vejiga nueva va a ser más larga en ambos extremos que la cubierta.
2. Usando sus dedos, trate de expandir/estirar un poco ambos extremos de la vejiga para que sea más sencillo el siguiente paso.
3. Si es necesario instale nuevos anillos de sellado (o-rings) en los Retenedores Superior e Inferior y en ambas platinas (8 anillos en total).
4. Deslice la Vejiga de manera que al menos 1/4" se extienda por fuera de los bordes de la Cubierta de Vejiga. Sostenga el otro extremo de la vejiga para prevenir que la vejiga se deslice hacia adentro de la cubierta. Lubrique los retenedores con agua e inserte el primer retenedor en ángulo de 45° y mueva suavemente empujando hasta que la vejiga haya pasado al menos 1/4" el segundo anillo (o-ring) del Retenedor.
5. Inserte la varilla central dentro de la cubierta y asegúrese que quede bien ajustada en el Retenedor.
6. Recorte la Vejiga en el otro extremo de manera que se extienda al menos 1/4" más allá del borde de la cubierta de la vejiga. Lubrique el segundo retenedor con agua e insértelo en ángulo de 45 y luego alinéelo con la Varilla Central. Trabaje de forma cuidadosa de manera que no tuerza o arrugue la Vejiga; empuje el Retenedor dentro de la Vejiga hasta que la varilla central esta completamente ajustada en ambos retenedores y la Vejiga ha sobrepasado al menos 1/4" el segundo anillo (o-ring) en el Retenedor.
7. Usando un cuchillo o navaja filosa, corte el exceso de material de vejiga de manera que quede al ras de los dos extremos de la Cubierta de la Vejiga.

8. Tome la Platina Inferior y coloque la valvular de cheque de Teflón 5/16" OD dentro de la Platina.
9. Ajuste el extremo del ensamblaje de la vejiga firmemente a la Platina Inferior.
10. Deslice el cuerpo de la bomba por encima del ensamblaje de la vejiga y enrósquelo en la Platina Inferior.
11. Coloque la valvular de cheque dentro de la Platina Superior y enrosque el cuerpo de la bomba a ella.
12. Puede mover o batir ligeramente la bomba para asegurarse de escuchar que las válvulas de cheque esta libres (no atoradas o similar). Si nos las escucha moverse entonces repita los pasos 8 a 11 para asegurarse que las válvulas de cheque están colocadas correctamente.
13. Coloque la Malla de Filtro en la Platina Inferior y enrosque el Retenedor de Filtro en su lugar.



Bomba de vejiga de acero inoxidable de 1"