

Sello mecánico unitario: Instalación e inflado

Los sellos mecánicos Modelo 800 se inflan con aire a través de una tubería de diámetro exterior de 1/4" (6,4 mm) que se extiende desde el sello mecánico hasta la superficie. Se puede usar una bomba manual con un manómetro para inflar el sello mecánico. Lea estas instrucciones completamente antes de continuar.

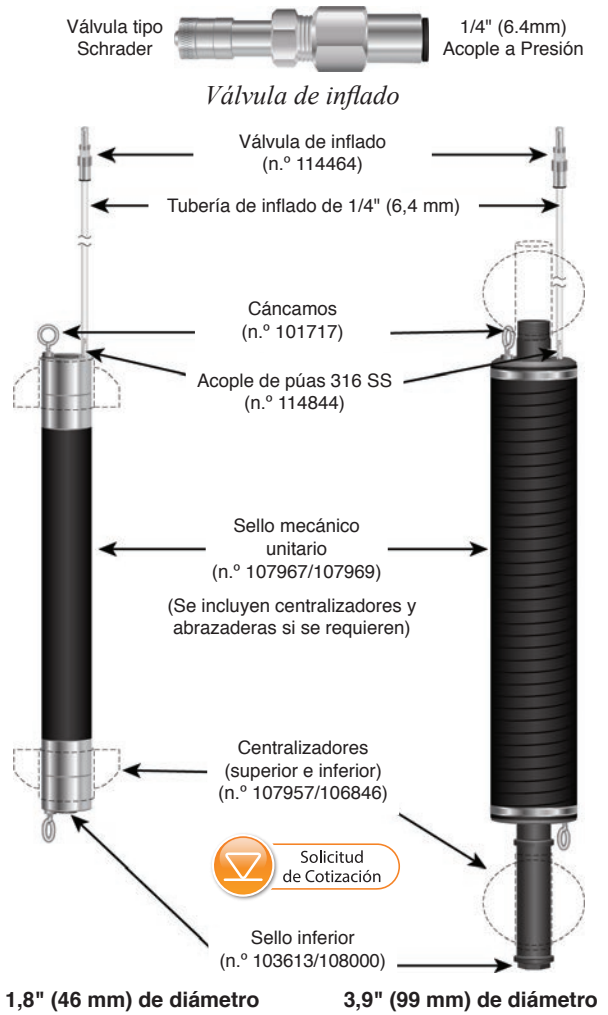
Nota: Las Figuras A y B (en la página siguiente) ilustran la instalación centralizada para los sellos mecánicos unitarios y de caballete. Para ver las especificaciones del sello mecánico, tamaños de perforaciones y las presiones de inflado requeridas, consulte los cuadros a continuación.

1. Corte una longitud adecuada de tubería con un diámetro exterior de 1/4" (6,4 mm) que se extienda desde el sello mecánico hasta la superficie. Esta tubería debe extenderse hasta la superficie con suficiente holgura para permitir un inflado fácil.
2. Empuje la parte superior de la manguera de inflar en el acople de la válvula de inflar (para soltar oprima a cada lado del acople y hale la manguera hacia afuera).
3. Conecte el otro extremo de la manguera de inflar al obturador. Empuje la manguera en el acople de púas de acero inoxidable. Revise la conexión halando firmemente la manguera. No debe soltarse del acople.

Nota: Utilice un punzón para abrir la boquilla o extremo de la manguera, o caliente la manguera ligeramente para ayudar a empujarla completamente sobre las púas del acople.

4. El sistema está ahora completo y debe instalarse conectando la tubería de extensión adecuada y bajando el sistema dentro del pozo. Cuelgue la tubería de extensión de forma tal que el sello mecánico esté suspendido a la profundidad adecuada.
5. Si no se utiliza tubería para sostener el obturador, se recomienda sostenerlo del cáncamo colocado en el obturador con un cable de seguridad para asegurarlo en superficie. El Tag Line de Solinst se puede utilizar para este propósito.

Nota: Todos los sellos mecánicos Modelo 800 están diseñados para aplicaciones de corto plazo. Sin embargo, si se necesita un uso continuo más prolongado, se requerirá un monitoreo semanal de la presión de inflado objetivo y de la hermeticidad del sello mecánico.



Configuración de un sello mecánico unitario estándar con líneas de inflado

Especificaciones del sello mecánico 800 (sellos mecánicos unitarios y de caballete)

Sello mecánico	Diámetro exterior 1,8" (46 mm)	Diámetro exterior 3,9" (99 mm)
Tamaño del pozo	1,9 - 2,4" (48 - 61 mm)	4,0 - 4,4" (102 - 112 mm)
Presión de inflado	20 - 30 psi, 140 - 205 kPa	20 psi, 140 kPa
Con centralizadores (Cortar para ajustar)		
Tamaño del pozo	2,5 - 3,5" (63 - 89 mm)	4,5 - 5,0" (114 - 127 mm)
Presión de inflado	35 - 40 psi, 240 - 275 kPa	25 - 30 psi, 170 - 205 kPa
<p>Notas: 1. Las <u>presiones de inflado</u> se deben sumar a la presión hidrostática en la ubicación del sello mecánico. 2. <u>Profundidad máxima</u> desde la superficie = 275 pies (84 m) 3. <u>Inmersión máxima</u> = 150 pies (46 m) 4. <u>Presión máxima</u> para un sello mecánico de 1,8" (45 mm) = 50 psi o 345 kPa por encima de la presión hidrostática. Presión máxima para sellos mecánicos de 3,9" (99 mm) = 30 psi o 205 kPa por encima de la presión hidrostática. (1 pie de agua = 0,43 psi, 1 m de agua = 9,8 kPa) Por ejemplo: Presión requerida para: Sello mecánico colocado a 100 pies (30 m) por debajo del agua • Sello mecánico de 1,8" en pozo de 2": 20 psi mínima + (100 pies x 0,43 psi) = 20 + 43 = 63 psi. (sello mecánico de 46 mm: 140 kPa mínima + (30 x 9,8 kPa) = 140 + 294 = 434 kPa)</p>		

Especificaciones		
Tamaño de la perforación	1,9 - 2,4" (48 - 61 mm)	4,0 - 4,4" (102 - 112 mm)
- con centralizadores (Cortar para ajustar)	2,5 - 3,5" (63 - 89 mm)	4,5 - 5,0" (114 - 127 mm)
Diámetro externo del sello mecánico	1,8" (46 mm)	3,9" (99 mm)
Diámetro interno del acceso	1/2" (12,7 mm)	1" (25,4 mm)
Longitud del prensaestopas	23" (584 mm)	30" (762 mm)
Longitud general	29" (737 mm)	36" (914,4 mm)
- con centralizadores	29" (737 mm)	44" (1117,6 mm)
Acoples de tubería	NPT hembra de 1/2"	NPT macho de 1"
- con centralizadores	NPT hembra de 1/2"	NPT hembra de 1"

Sello mecánico de caballete: instalación e inflado

Los sellos mecánicos neumáticos Modelo 800 se inflan con aire a través de una tubería con un diámetro exterior de 1/4" (6,4 mm) que se extiende desde el sello mecánico hasta la superficie. Se puede usar una bomba manual con un manómetro para inflar el sello mecánico. Lea estas instrucciones completamente antes de continuar.

Sello mecánico de caballete: Conjunto y conexión a la tubería

1. Para montar el sistema de sello mecánico de caballete, conecte los sellos mecánicos inferior y superior con una longitud adecuada de malla o tubería perforada (NPT de 1/2" para sellos mecánicos de 1,8" (46 mm) o NPT de 1" para sellos mecánicos de 3,9" (99 mm)).

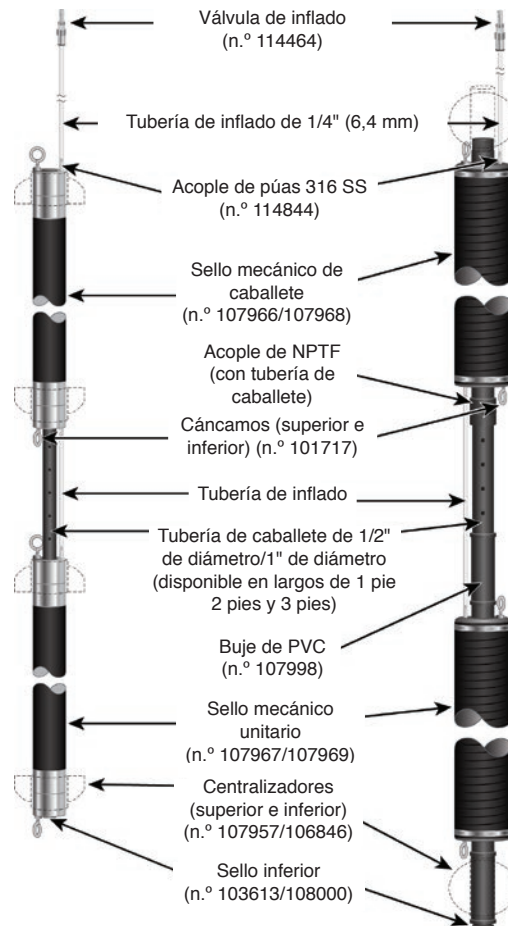
Para conectar sellos mecánicos de 3,9" (99 mm), también necesitará usar un buje de PVC y el acople de NPTF que se acompaña a la tubería de caballete perforada (consulte el diagrama).

2. Conecte una longitud de manguera de inflado de 1/4" (6,4 mm) a la sección superior del obturador inferior y a la sección inferior del obturador que queda encima. Empuje la manguera dentro de los acoples de púas.

Nota: Utilice un punzón para abrir la boquilla o extremo de la manguera, o caliente la manguera ligeramente para ayudar a empujarla completamente sobre las púas del acople.

3. Corte una longitud adecuada de tubería con un diámetro exterior de 1/4" (6,4 mm) que se extienda desde el sello mecánico superior hasta la superficie con suficiente holgura para que se infle fácilmente.
4. Empuje la parte superior de la manguera de inflar en el acople de la válvula de inflar (para soltar oprima a cada lado del acople y hale la manguera hacia afuera).
5. Conecte el otro extremo de la manguera de inflar al obturador. Empuje la manguera en el acople de púas de acero inoxidable. Revise la conexión halando firmemente la manguera. No debe soltarse del acople.
6. El sistema está ahora completo y debe instalarse conectando la tubería de extensión adecuada y bajando el sistema dentro del pozo.
7. Si no se utiliza tubería para sostener el obturador, sujete el obturador con un cable de acero para suspenderlo a la profundidad requerida. Una línea de seguridad debe ir conectada al cáncamo de cada obturador y ésta debe estar sujeta en superficie. El Tag Line de Solinst se puede utilizar para este propósito.

Nota: El sello mecánico inferior del sistema de sello mecánico de caballete solo tiene un acople de línea de inflado.



1,8" (46 mm) de diámetro 3,9" (99 mm) de diámetro

Configuración de un sello mecánico de caballete estándar con líneas de inflado

Nota: Las Figuras A y B ilustran la instalación centralizada para los sellos mecánicos unitarios y de caballete. Para ver las especificaciones del sello mecánico, tamaños de perforaciones y las presiones de inflado requeridas, consulte los cuadros en la página siguiente.

Instalación del centralizador del sello mecánico (sellos mecánicos unitarios y de caballete) – Cortar para ajustar al barreno

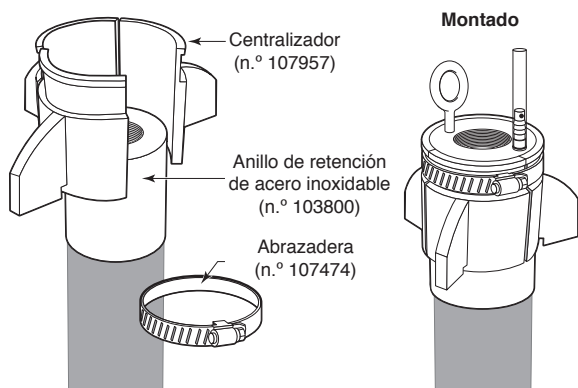


Figura A. Conjunto de centralizador de 1,8" (46 mm)

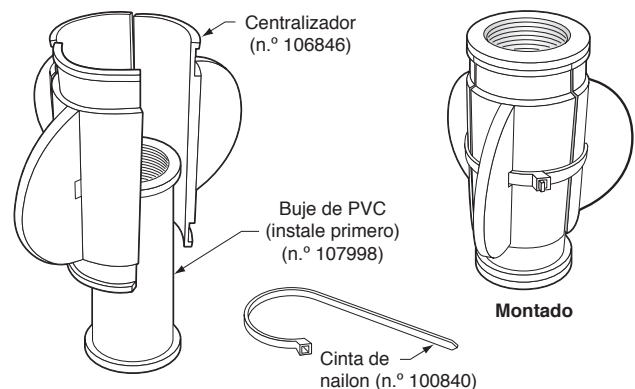


Figura B. Conjunto de centralizador de 3,9" (99 mm)