

Herramientas y materiales necesarios

1. Conjunto de accesorios para pozos artesianos modelo 3001 (#112350)
2. Tapa de pozo sellada (con tapa superior lisa)
3. Taladro con brocas de 1" y 1/2"

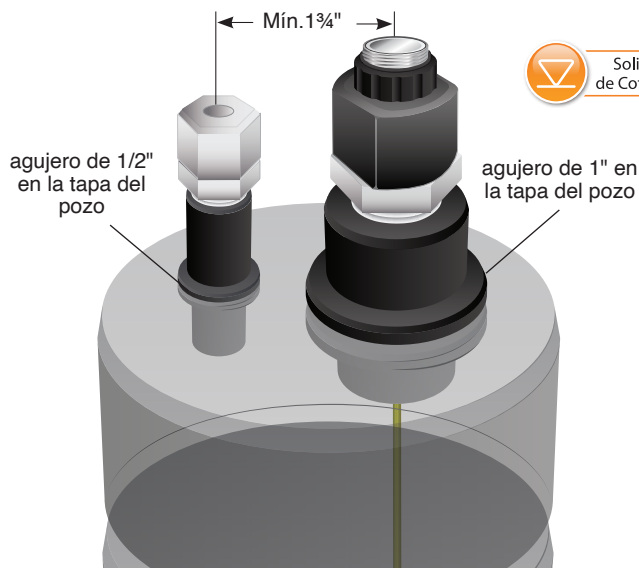
Notas: No se recomienda el montaje del adaptador de pozo artesiano para el cable de lectura directa, o la instalación del Levellogger, para presiones superiores a 30 psi (66 pies (20 m)) de columna de agua.

El conjunto de tapa de pozo Solinst modelo 3001 estándar no está diseñado para la supervisión de pozos artesianos.



Instrucciones de uso con un cable de lectura directa

Nota: Consulte la página 3 para la instalación **sin** el uso de un Cable de Lectura Directa. El Levellogger se instalará en el accesorio en la parte superior del pozo; ideal para condiciones artesianas continuas.



Conjunto de accesorios para pozos artesianos modelo 3001 instalado con un cable de lectura directa en la parte superior de una tapa de pozo sellada

Preparar la tapa del pozo

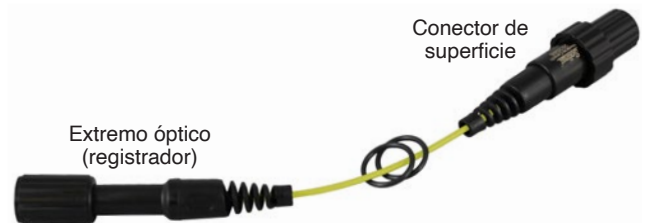
Taladre dos orificios en la tapa del pozo para alojar los accesorios del mamparo: un orificio de 1/2" de diámetro para el conjunto de ventilación y un orificio de 1" para el accesorio artesiano. Asegúrese de dejar suficiente espacio entre los orificios para instalar ambos (consulte el diagrama anterior).

Instale el conjunto de accesorios artesianos

1. Desenrosque la tuerca del racor de compresión y retire con cuidado las dos juntas tóricas del interior de la tuerca.



2. Coloque las dos juntas tóricas en el extremo óptico (registrador) del cable de lectura directa.



3. Enrosque la tuerca del racor de compresión sobre el extremo óptico del cable de lectura directa (primero el extremo con dos ranuras para juntas tóricas).



Continúa en la página 2...

Conjunto de accesorios para pozos artesianos

4. Vuelva a instalar las dos juntas tóricas en las dos ranuras de la parte superior de la tuerca del racor de compresión.



5. Empuje la tuerca del accesorio de compresión hacia arriba hasta que se asiente cómodamente contra el conector de superficie del Cable de Lectura Directa.

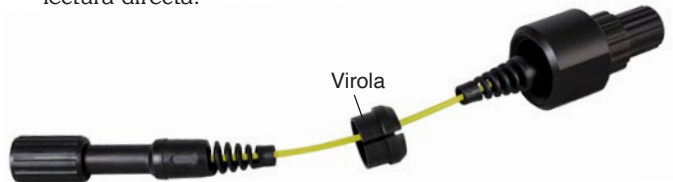


6. Desenrosque la tuerca de sujeción del conjunto del mamparo.



Tuercas de retención

7. Utilice la hendidura para deslizar la virola en el cable de lectura directa.



8. Deslice el conjunto del mamparo sobre el extremo óptico del cable de lectura directa (primero el extremo del accesorio de compresión). Esto requerirá algo de fuerza



9. Inserte la virola y apriete el conjunto del mamparo en la tuerca del accesorio de compresión.



10. Enrosque el extremo óptico del cable de lectura directa a través del orificio de 1" de la tapa del pocillo hasta que el accesorio artesiano llegue a la parte superior de la tapa del pocillo.

11. Enrosque la tuerca de retención sobre el extremo óptico del cable de lectura directa y atorníllelo en la parte inferior del accesorio artesiano. Apriete para asegurarse de que la junta tórica del mamparo esté bien ajustada, creando un sello con la parte superior lisa de la tapa del pozo.



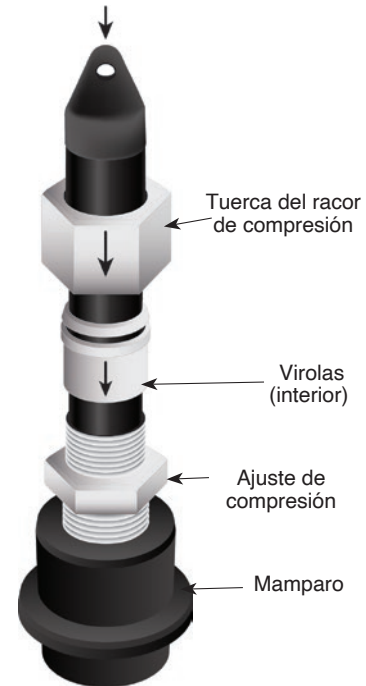
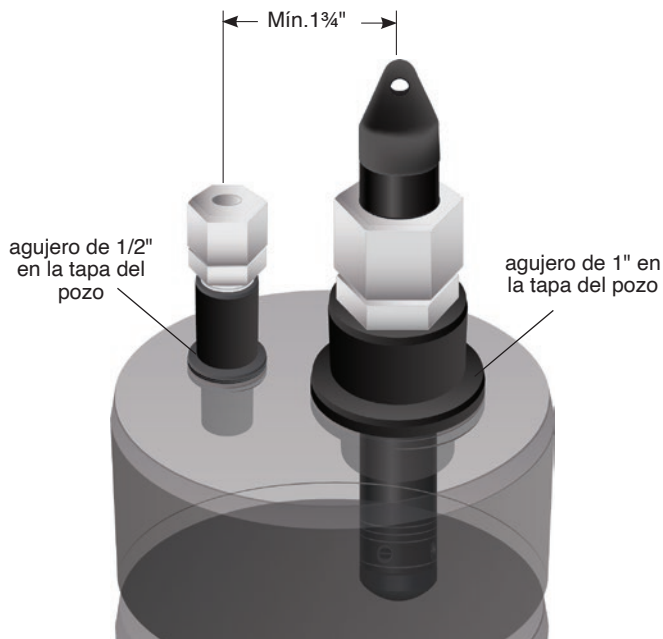
12. Retire la tuerca de retención del mamparo del conjunto de ventilación. Inserte el mamparo a través del orificio de 1/2" del cabezal de pozo. Fije el conjunto de ventilación a la parte superior del cabezal del pozo utilizando la tuerca de retención. Apriete para asegurarse de que la junta tórica del mamparo esté bien ajustada, creando un sello con la tapa del pozo.



13. Conecte su Levellogger al extremo óptico del Cable de Lectura Directa.

14. Baje el Levellogger pozo abajo, e instale la tapa del pozo. Consulte la página 1 para ver un diagrama de la instalación completa.

Instrucciones para la instalación directa en el Levelogger



Conjunto de accesorios para pozos artesianos modelo 3001 instalado con un nivelador en la parte superior de una tapa de pozo sellada

Prepare la tapa del pozo.

Empiece taladrando dos orificios en la tapa del pozo para alojar los accesorios del mamparo: un orificio de 1/2" de diámetro para el conjunto de ventilación y un orificio de 1" para el accesorio artesiano. Asegúrese de dejar espacio suficiente entre los orificios para instalar ambos (consulte el diagrama anterior).

Instale el conjunto de accesorios artesianos

1. Desenrosque y retire el accesorio de compresión (con tuerca negra y férula) utilizado para los cables de lectura directa del mamparo del accesorio artesiano. En su lugar utilizará el accesorio de compresión para el cuerpo del Levelogger.
2. Desenrosque la tuerca de sujeción del mamparo del accesorio artesiano. Inserte el mamparo a través del orificio de 1" de la tapa del pozo. Asegure el mamparo a la parte superior de la tapa del pozo utilizando la tuerca de retención. Apriete para asegurarse de que la junta tórica del mamparo esté bien ajustada, creando un sello entre la parte superior lisa de la tapa del pozo y el mamparo.

3. Enrosque el accesorio de compresión para el cuerpo del Levelogger en el mamparo. Afloje la tuerca del accesorio de compresión (el accesorio de compresión que se muestra arriba es para referencia, puede que no necesite quitar completamente la tuerca del accesorio de compresión).
4. Deslice el Levelogger en el accesorio de compresión, dejando aproximadamente 1/4 del cuerpo del Levelogger expuesto por encima del accesorio.
5. Apriete la tuerca del accesorio de compresión alrededor del Levelogger (aproximadamente 1-1/4 vueltas más allá del apriete con los dedos).
6. Retire la tuerca de retención del mamparo del conjunto de ventilación. Inserte el mamparo a través del orificio de 1/2" del cabezal de pozo. Fije el conjunto de ventilación a la parte superior del cabezal del pozo utilizando la tuerca de retención. Apriete para asegurarse de que la junta tórica del mamparo esté bien ajustada, creando un sello entre la tapa del pozo y el mamparo.
7. Instale la tapa del pozo, con el conjunto de accesorios de pozo artesiano conectado, en el pozo.

®Solinst es una marca registrada de Solinst Canada Ltd.