

Principe de fonctionnement

Lorsque la pompe à vessie Solinst est placée dans un puits ou dans un trou de forage, l'eau monte à l'intérieur de la vessie et du tube d'échantillonnage, jusqu'au niveau statique. De l'azote comprimé ou de l'air comprimé est fourni à la pompe via le tubage de mesure à l'aide d'un module de contrôle. L'application de pression sur la vessie la force à se comprimer et ferme le clapet antiretour inférieur, forçant l'eau de la vessie dans le tube d'échantillonnage.

Au cours d'un cycle de mise à l'air la pression est relâchée du tube de mesure. La vessie revient à son état initial pendant que l'eau entre à nouveau dans la pompe, tandis que le clapet antiretour supérieur empêche l'eau déjà dans le tube d'échantillon de retomber dans la vessie. L'alternance entre l'admission et la mise à l'air fournit un débit d'eau, dont le débit peut être ajusté pour la purge ou l'échantillonnage.

- Remarques :**
1. La profondeur maximale de fonctionnement d'une pompe à vessie en acier inoxydable est de 150 m (500 pieds) au-dessous du niveau du sol.
 2. **NE PAS** dépasser une pression d'utilisation de 250 psi.
 3. Il est recommandé d'utiliser des sècheurs d'air si l'on utilise un compresseur pour faire fonctionner la pompe à vessie.

Fonctionnement de la pompe

Portable : La pompe sera fixée avec un tubage double collé en alternance de 6 mm (1/4 pouce) de diamètre extérieur, monté sur un enrouleur.

- a) Pour accueillir le tube d'échantillonnage de 1/4», dévissez la tige d'échantillonnage de 3/8». Utilisez une petite clé Allen (2 mm) dans le trou de la tige pour faciliter le desserrage. Vissez la tige supplémentaire de 1/4» à sa place. Serrez à l'aide de la clé Allen (voir au verso).
- b) Poussez le tube d'entraînement et le tube de prélèvement sur les barbes des tiges, identifiées par un «S» et un «D» gravés sur la pompe.

Remarque : si nécessaire, utilisez un poinçon pour ouvrir l'extrémité du tube ou chauffez le tube pour l'aider à être complètement poussé sur toutes les barbes.

- c) Abaissez l'ensemble de la pompe à vessie dans le puits, en utilisant une ligne de sécurité en acier inoxydable raccordée au boulon à œil sur la pompe. Un câble gradué Solinst modèle 103 peut être utilisé à cette fin.
- d) Raccordez la ligne d'alimentation avec le séchoir en ligne entre la source de gaz comprimé et le module de contrôle. La ligne de mesure raccorde le module de contrôle à l'enrouleur (le module de contrôle modèle 464 est fourni avec une ligne de mesure et une ligne d'alimentation).
- e) Fixez une ligne d'échantillonnage courte (1 m ou 3 pieds) de 6 mm (1/4 pouce) de diamètre extérieur au connecteur d'échantillonnage de l'enrouleur.

Dédié : La pompe est fournie avec un ou plusieurs rouleaux de tube, pouvant être coupé(s) à la longueur désirée, selon les besoins, puis fixé(s) à la tête de puits.

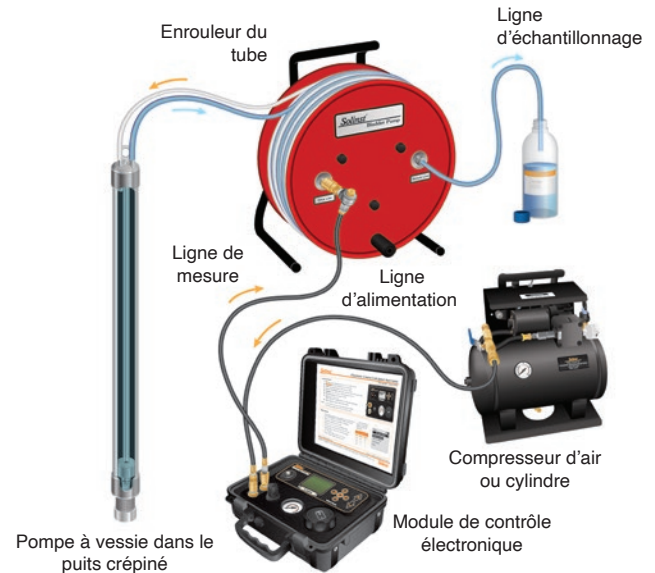
- a) Coupez le tube à la longueur désirée. Voir l'étape b) ci-dessus pour les instructions de raccordement des tubes à la pompe.
- b) Fixez la ligne d'échantillonnage et la ligne de mesure au raccord instantané approprié sur le dessous de la tête de puits (voir le schéma à droite pour l'installation des raccords instantanés et des adaptateurs).
- c) Abaissez la pompe à vessie dans le puits, en utilisant une ligne de sécurité en acier inoxydable si désiré. Si utile, fixez la ligne de sécurité au crochet de suspension sur le dessous de la tête de puits. Repoussez la tête de puits fermement sur le tubage du tube ascenseur.
- d) Raccordez la ligne d'alimentation avec le séchoir en ligne entre la source de gaz comprimé et le module de contrôle. La ligne de mesure raccorde le module de contrôle à la tête de puits (le module de contrôle modèle 464 est fourni avec une ligne de mesure et une ligne d'alimentation).
- e) Fixez une ligne d'échantillonnage courte (1 m ou 3 pieds) de 10 mm (3/8 pouce) de diamètre extérieur au connecteur d'échantillonnage de la tête de puits (voir le schéma à droite pour l'installation du raccord instantané).

Pour des instructions de pompage plus détaillées, veuillez vous reporter aux consignes d'utilisation du module de contrôle Solinst modèle 464.

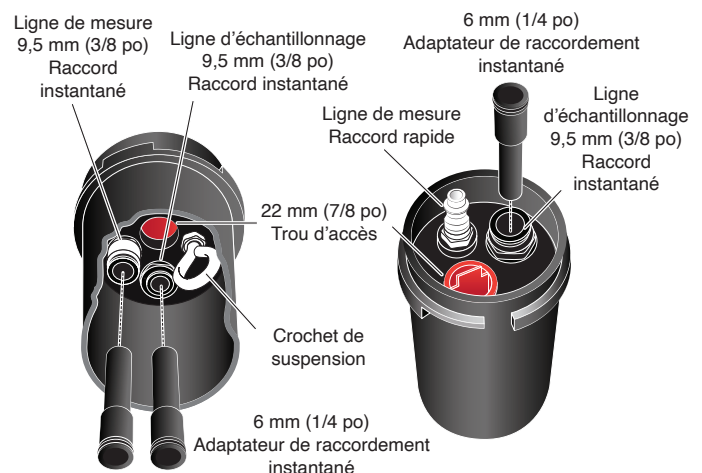
Modèle 407 en inox de 42 mm (1,66 pouce)

Remarque: Les raccords de tube sont basés sur une ligne de mesure de 6 mm (1/4 po) et une ligne d'échantillonnage de 10 mm (3/8 po). Une tige de tuyau supplémentaire de 1/4» est fournie si l'on préfère un tuyau double de 1/4» ou si l'on utilise un dévidoir portable.

Configuration d'un échantillonnage portable



Configuration d'une tête de puits dédiée



Les têtes de puits sont fournies avec trois adaptateurs de raccordement instantané de 6 mm (1/4 pouce), afin de pouvoir utiliser des tubages de 6 mm (1/4 pouce) ou 9 mm (3/8 pouce), selon les préférences.

Pour raccorder un tube, poussez-le simplement dans le raccord instantané à simple pression. Pour déconnecter un tube, poussez les deux côtés de la bague supérieure vers le bas, puis retirez le tube.

Adaptateur de Ligne de Mesure (#107117)



Lorsque la pompe à vessie est déployée sans tête de puits ou enrouleur de tuyau, utilisez un adaptateur de ligne de mesure pour permettre la connexion du raccord rapide de la ligne de mesure de l'unité de contrôle au tuyau de la pompe à ligne d'entraînement.

Démontage

1. Dévissez et retirez le support de filtre, la grille de filtrage et les plateaux supérieur et inférieur, en veillant à ne pas perdre les boules de contrôle. Retirez le manchon de la vessie du corps de la pompe.
2. Retirez les fixations supérieure et inférieure du manchon de la vessie. En saisissant le manchon de la vessie, vous devrez peut-être pousser une extrémité sur une surface solide pour aider à faire sortir le premier élément de retenue, puis utiliser la tige centrale pour faire sortir l'autre élément de retenue. Faites glisser la tige centrale hors de la vessie.
3. Retirez la vessie du manchon de la vessie à l'aide d'une paire de pinces à becs d'aiguille.

Remarque : La pompe a été décontaminée avant de quitter l'usine Solinst. Cependant, nous vous conseillons de la décontaminer à nouveau avant utilisation. La pompe doit être décontaminée avant chaque nouveau déploiement.

Décontamination

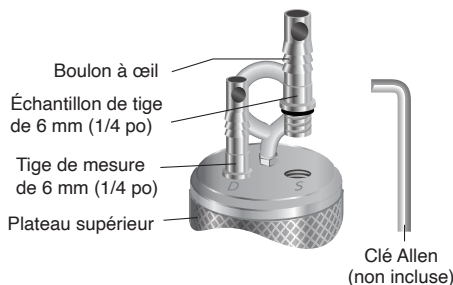
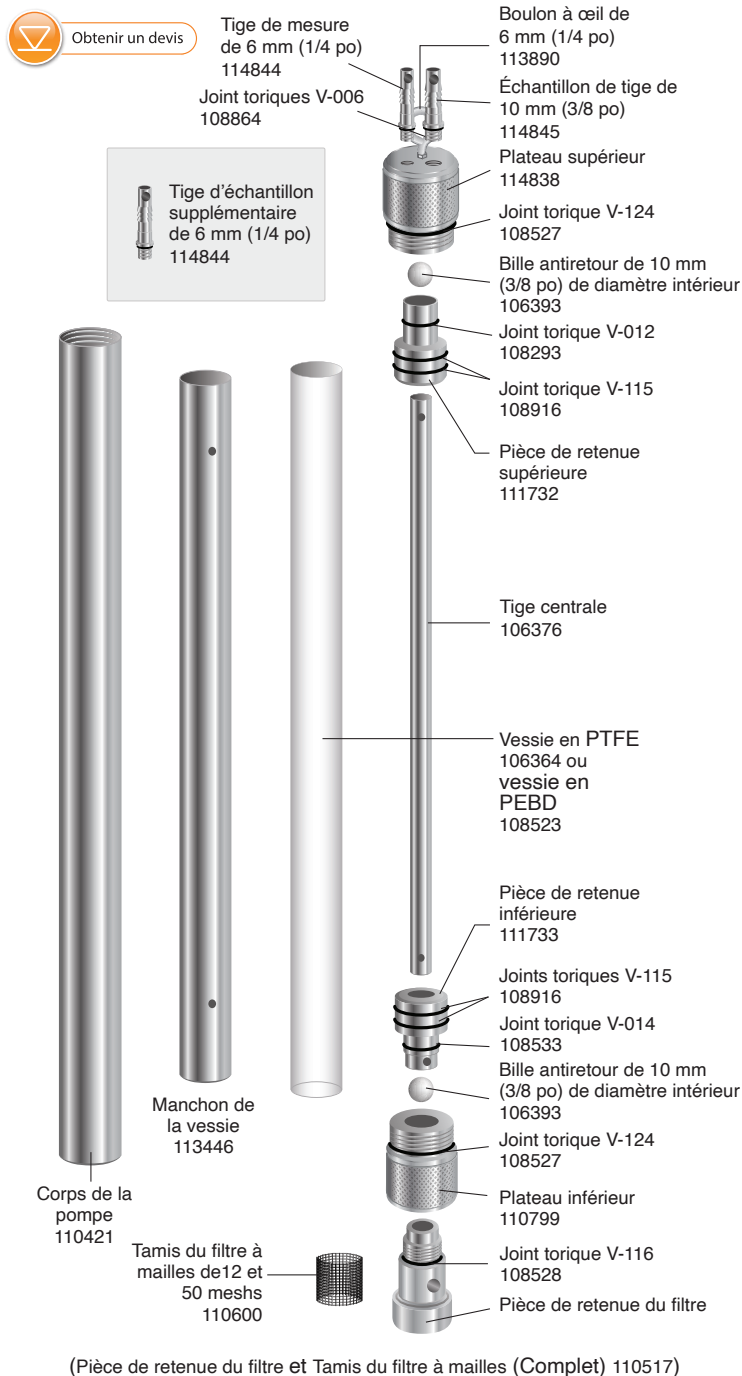
1. Démontez complètement la pompe.
2. Lavez tous les composants de la pompe avec un détergent ou du savon sans phosphate.
3. Rincez tous les composants soigneusement avec de l'eau déionisée.
4. Remplacez tous les joints toriques usés et la vessie, si nécessaire, puis remontez le tout.

Remontage

Plus d'infos | Instructions | Obtenir un devis

1. Faites glisser manuellement la nouvelle vessie dans le manchon de la vessie. Elle dépassera le manchon de la vessie aux deux extrémités.
2. Avec vos doigts, étirez/évasez légèrement les deux extrémités de la vessie.
3. Si nécessaire, installez de nouveaux joints toriques sur les supports supérieur et inférieur et sur les deux plateaux. (Total de 8.)
4. Faites glisser la vessie de manière à ce qu'elle dépasse d'environ 1/4» d'une extrémité du manchon de la vessie. Tenez l'autre extrémité de la vessie de remplacement pour minimiser le glissement dans le manchon. Lubrifier généreusement un support avec de l'eau, et l'insérer d'abord à un angle de 45° et tourner doucement d'avant en arrière jusqu'à ce que la vessie ait été poussée d'environ 1/4» au-delà du second joint torique du support.
5. Insérez la tige centrale dans le manchon et assurez-vous qu'elle se place dans l'élément de retenue.
6. Si nécessaire, coupez la vessie à l'autre extrémité de manière à ce qu'elle dépasse d'au moins 1/4» le manchon de la vessie. Lubrifier le deuxième dispositif de retenue avec de l'eau, l'insérer à un angle de 45°, puis l'aligner sur la tige centrale. En travaillant doucement pour éviter de tordre ou de froisser la vessie, poussez l'élément de retenue dans la vessie jusqu'à ce que la tige centrale soit complètement en place dans les deux éléments de retenue et que la vessie ait été poussée d'environ 1/4» au-delà du deuxième joint torique de l'élément de retenue.
7. À l'aide d'un couteau tranchant, coupez l'excédent de matériau de la vessie de manière à ce qu'il affleure les bords du manchon de la vessie aux deux extrémités.
8. Placez le tamis du filtre sur le support du filtre. Vissez le porte-filtre dans le plateau inférieur.
9. Faites tomber la bille de contrôle PTFE de 3/8» de diamètre extérieur dans le plateau inférieur. Ne forcez pas sur la bille, car la bonne bille devrait tomber facilement.
10. Montez fermement le support inférieur de l'ensemble dans le plateau inférieur.
11. Faites glisser le corps de la pompe sur l'ensemble et vissez-le sur le plateau inférieur.
12. Introduisez une bille de contrôle PTFE de 3/8» de diamètre extérieur dans le plateau supérieur et vissez le corps de la pompe sur celui-ci.
13. Secouez la pompe assemblée pour entendre le cliquetis des billes de contrôle. Si ce n'est pas le cas, répétez les étapes 10 à 12 pour vous assurer que les billes de contrôle sont correctement positionnées.

Pompe à vessie en inox de 0,6 m (2 pi) x 42 mm (1,66 po) de diamètre modèle 407



®Solinst est une marque déposée de Solinst Canada Ltd.